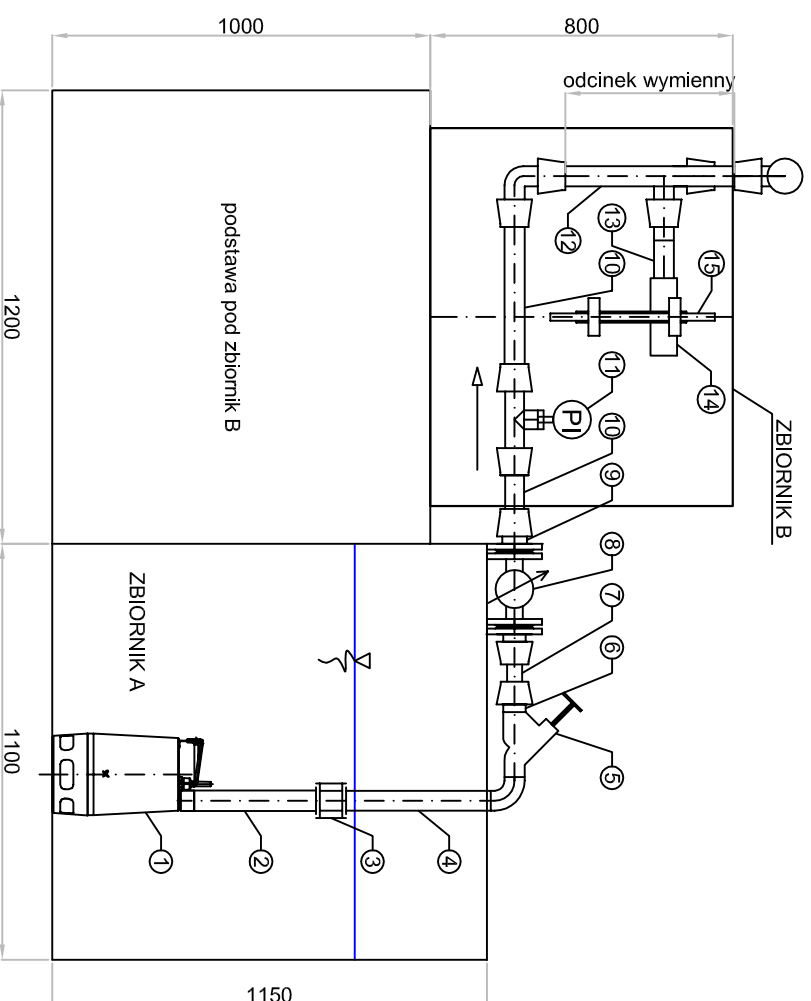
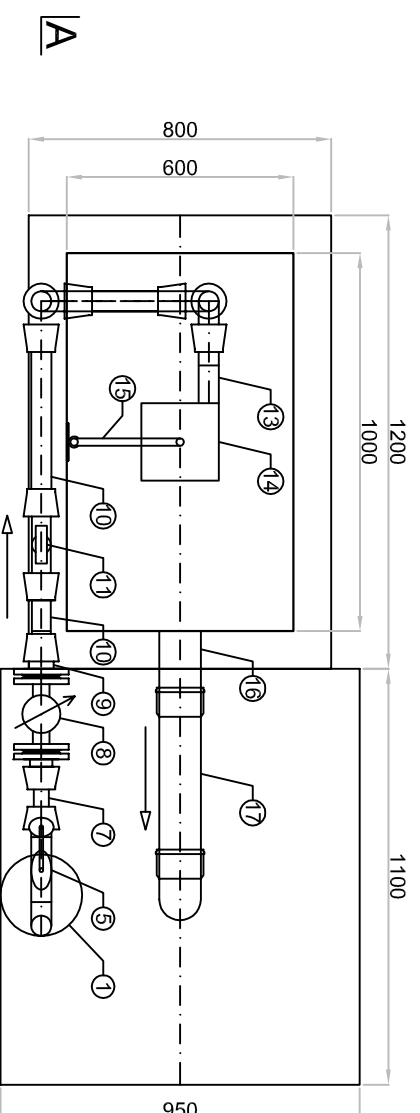


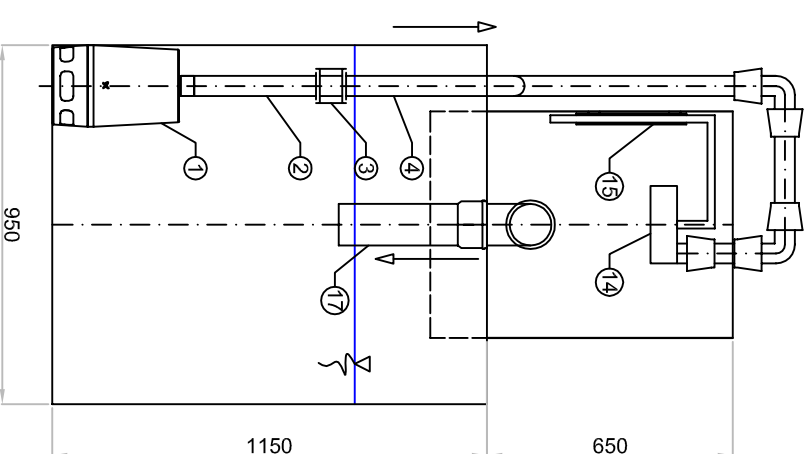
PRZEKRÓJ A-A



RZUT



PRZEKRÓJ B-B



LEGENDA:

- ① pompa zatapiałna Grundfos Unilift AP35
 - ② króciec PE
 - ③ złączka stalowa gwintowana
 - ④ rura DN50 stal
 - ⑤ zawór kulowy DN50 Gebo
 - ⑥ złączka przejściowa stal/PE DN40
 - ⑦ rura D=40x2,5mm PE
 - ⑧ wodomierz elektromagnetyczny Technmag FMG 300K DN40
 - ⑨ złączka przejściowa stal/PE DN50
 - ⑩ manometr
 - ⑪ odcinek wymienny D=50x3 PE
 - ⑫ króciec aplikatora, stal
 - ⑬ aplikator powietrza typu ATOL-OXY
 - ⑭ mocowanie aplikatora do ściany zbiornika B
 - ⑮ króciec wylotowy zbiornika B
 - ⑯ rura D=110x2,7 PVC
- kierunek przepływu wody

ZACHODNIOPOMORSKI UNIWERSYTET TECHNOLOGICZNY WYDZIAŁ BUDOWNICTWA I ARCHITEKTURY

Inżynierska praca dyplomowa

Tytuł rysunku: Stanowisko pomiarowe - rysunek szczegółowy

Zespół: Imię i nazwisko: _____ Podpis: _____

Opracował: Bartosz Bogusławski

Skala: 1:20

Data: 09.06.16

Nr rys.

1